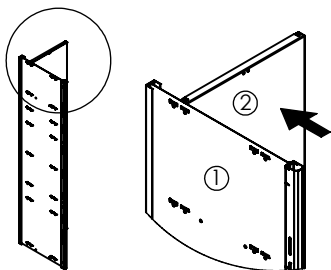


# MEGABLOK

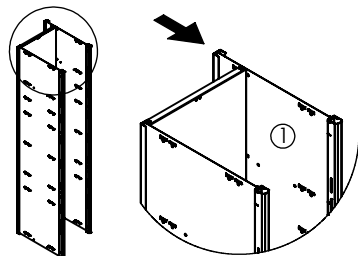
## PRIMER PASO:

ENCAJAR EL FONDO (2) AL LATERAL (1) CON LOS AGUJEROS POR DEBAJO DEL EMBUTIDO



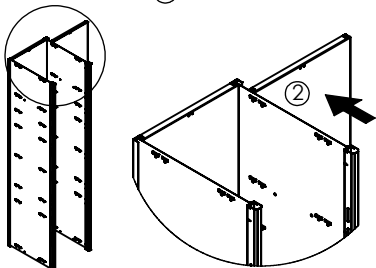
## SEGUNDO PASO:

ENCAJAR LATERAL (1)



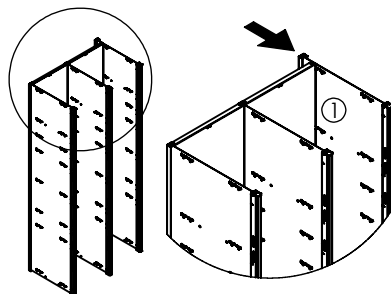
## TERCER PASO:

ENCAJAR FONDO (2)



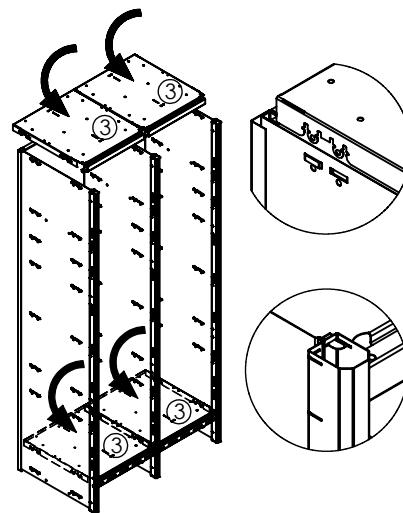
## CUARTO PASO:

ENCAJAR LATERAL (1)



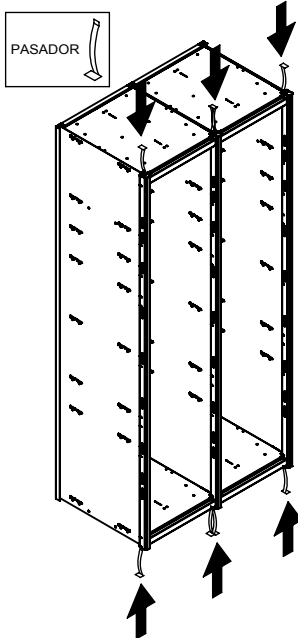
## QUINTO PASO:

ENCAJAR LOS TAPES (3) EN LAS RENDIJAS SUPERIORES E INFERIORES DE LOS LATERALES Y A CONTINUACIÓN ENCAJAR LAS PESTAÑAS EN LOS LATERALES



## SEXTO PASO:

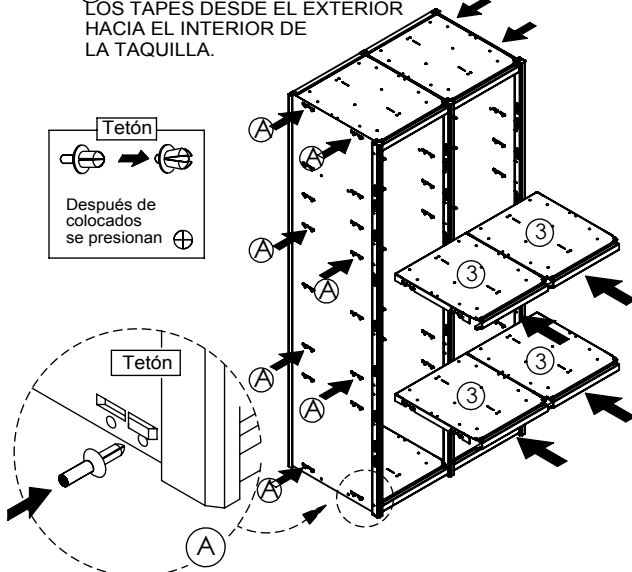
COLOCAR LOS PASADORES PARA FIJAR LOS TAPES.



## SÉPTIMO PASO:

ENCAJAR EL RESTO DE TAPES (3) EN LAS RENDIJAS DE LOS LATERALES Y A CONTINUACIÓN ENCAJAR LAS PESTAÑAS EN LOS LATERALES (VER PASO 3)

(A) COLOCAR LOS TETONES PARA FIJAR LOS TAPES DESDE EL EXTERIOR HACIA EL INTERIOR DE LA TAQUILLA.

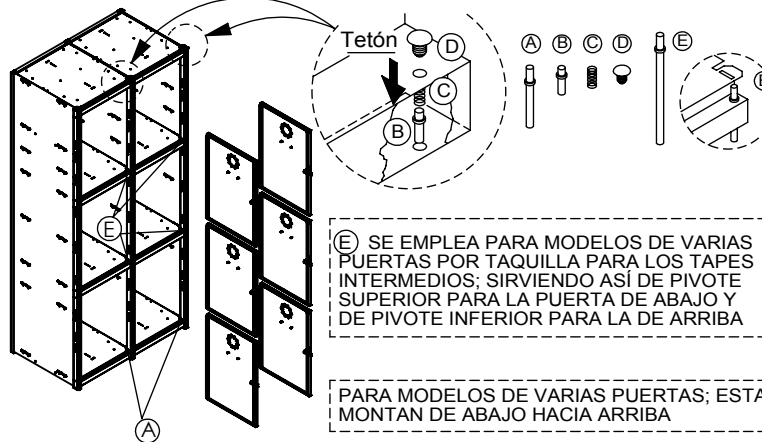


## OCTAVO PASO:

1º ENCAJAR EL PIVOTE (A) EN EL TAPE INFERIOR Y ENCAJAR LA PUERTA EN EL PIVOTE;

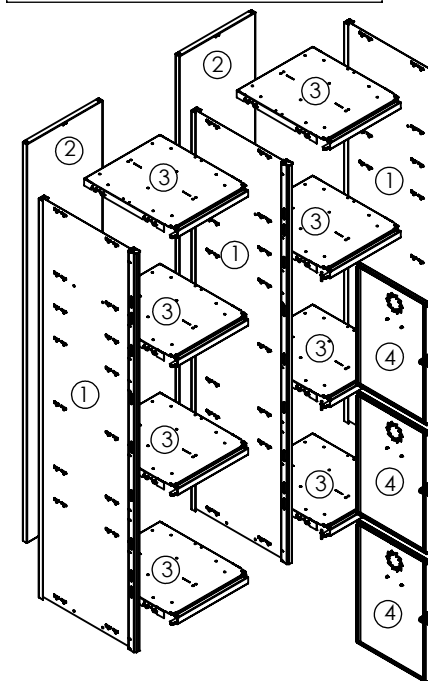
2º PONER EL PIVOTE (B) POR EL INTERIOR DEL TAPE PARA SUJETAR LA PUERTA AL TECHO;

3º COLOCAR EL MUELLE (C) SOBRE EL PIVOTE Y COLOCAR EL TETÓN (D) POR FUERA DEL TAPE PARA SUJETAR EL MUELLE.



## PIEZAS TAQUILLA AM /2

1	LATERAL (x3)
2	FONDO (x2)
3	TAPE (x8)
4	PUERTA (x6)

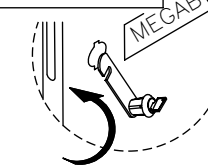


**MONTAR LA TAQUILLA CON GUANTES**

COLOCACIÓN DEL TARJETERO



COLOCACIÓN DE LA CERRADURA



(E) SE EMPLEA PARA MODELOS DE VARIAS PUERTAS POR TAQUILLA PARA LOS TAPES INTERMEDIOS; SIRVIENDO ASÍ DE PIVOTE SUPERIOR PARA LA PUERTA DE ABAJO Y DE PIVOTE INFERIOR PARA LA DE ARRIBA

PARA MODELOS DE VARIAS PUERTAS; ESTAS, SE MONTAN DE ABAJO HACIA ARRIBA